

53175 WHV 可調式手轉綫切割萬力 Stainless Precision Vise For EDM



WHV260



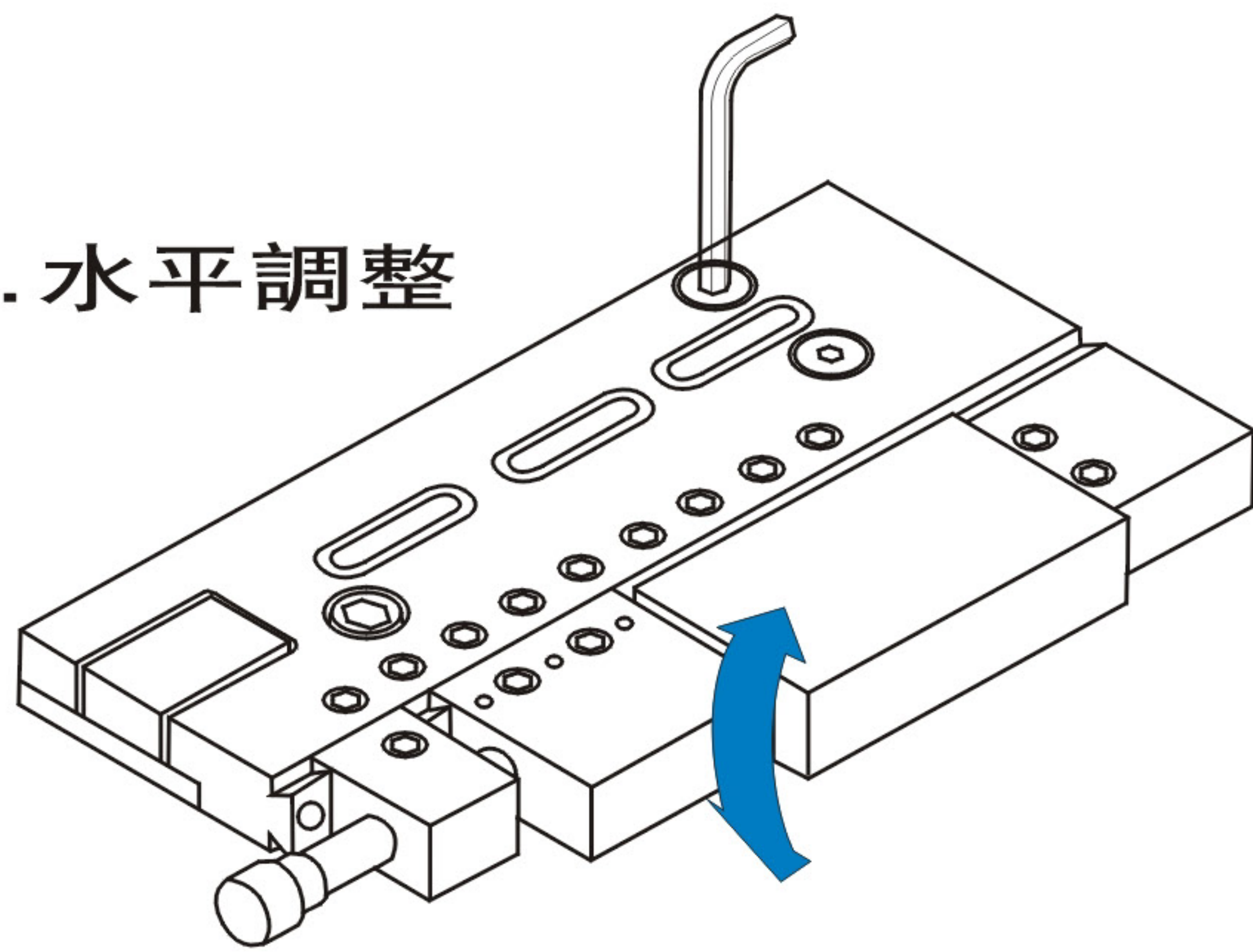
WHV350

特點:

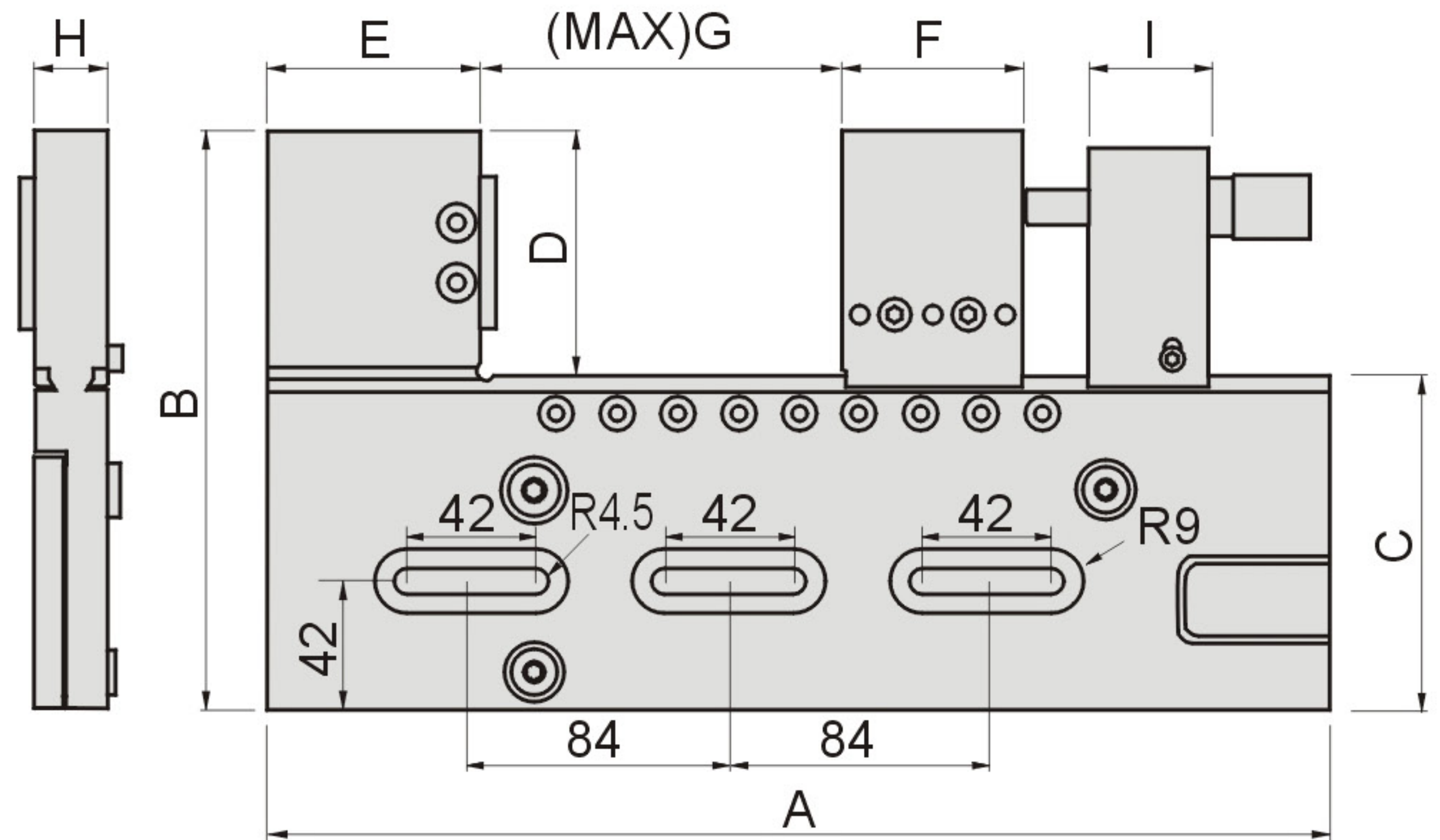
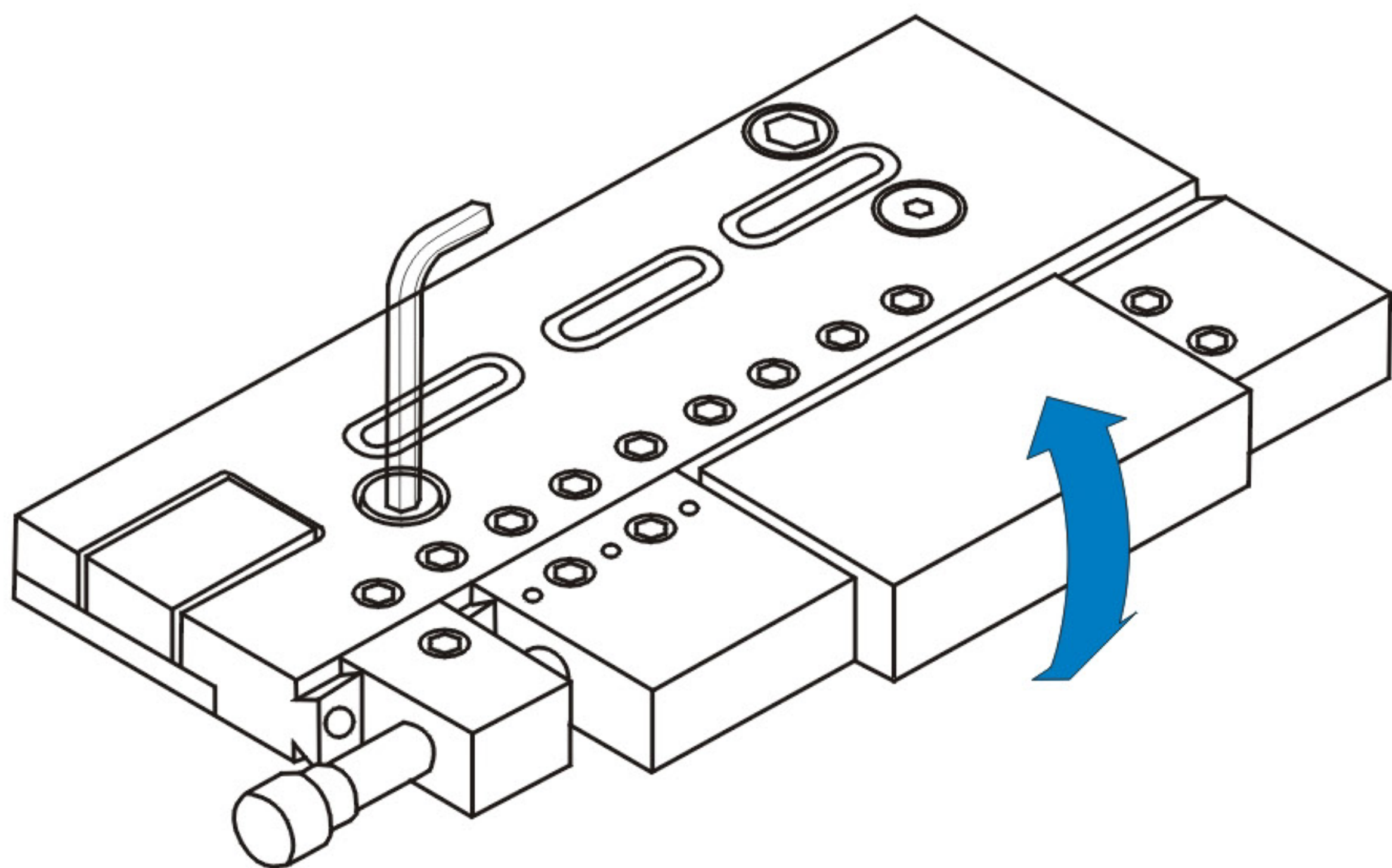
- ▶ 精密綫切割萬力,不銹鋼材質,真空熱處理后經超深冷處理再進行研磨加工及應力消除,因此本體不易變形。
- ▶ 鉗口開閉採用手轉型夾持設計,可任意的旋轉把手,調整至您所需的夾持工件大小,夾持工件迅速方便。
- ▶ 材質:不銹鋼,硬度:HRC45°~55°
- ▶ 平行精度0.003/100mm以內。
- ▶ 垂直精度0.005/100mm以內。

綫切割萬力夾具
WIRE EDM EXTENSIONS CLAMP

1. 水平調整

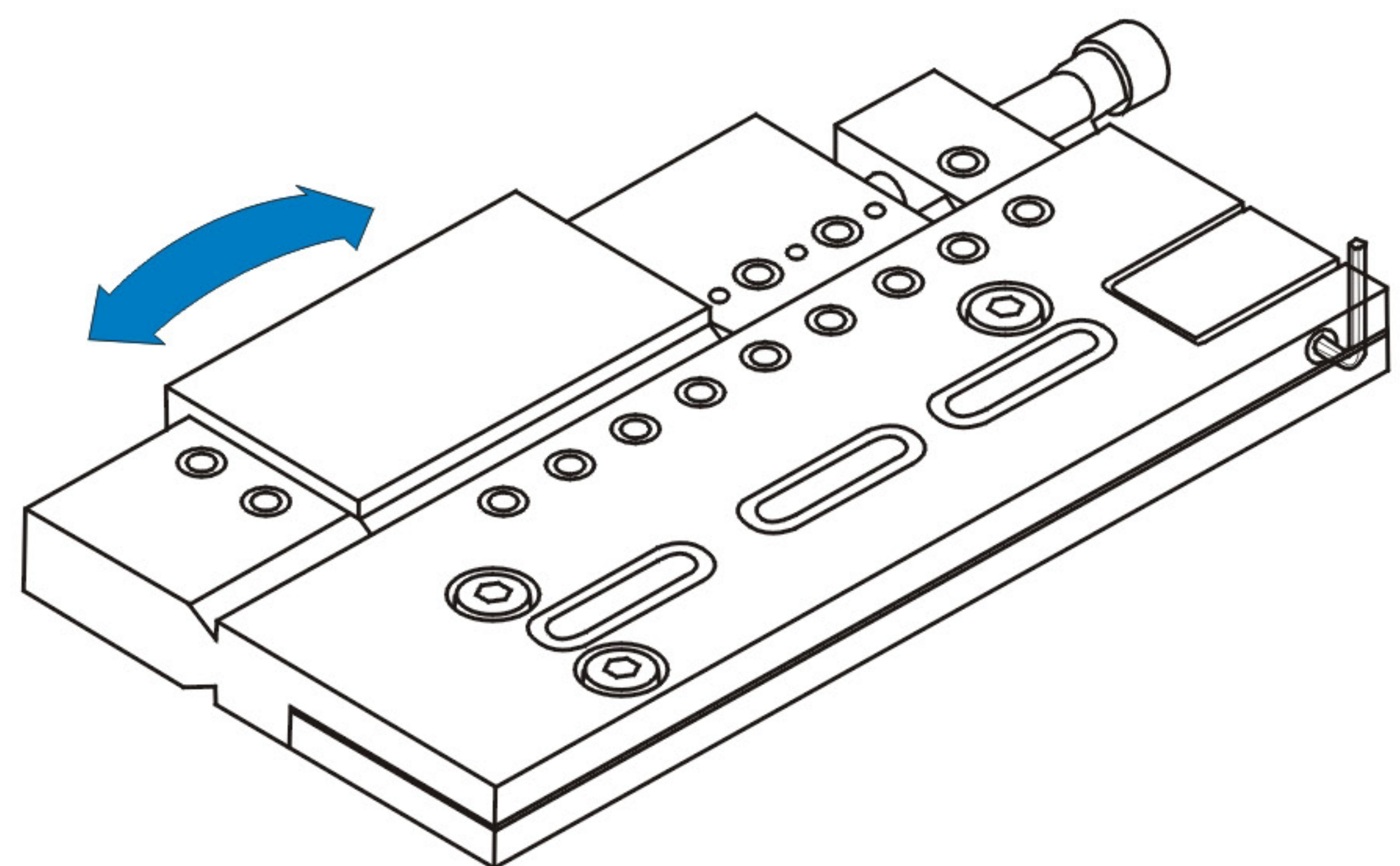


2. 水平調整



示意圖為WHV350

3. 平行調整



單位:mm

訂購編號 Order No.	型號 Model	A	B	C	D	E	F	G	H	I	重量 N.W.
53175-01	WHV260	275	160	110	50	60	60	120	24	35	7.0kg
53175-02	WHV350	350	170	110	60	70	60	180	24	35	9.0kg